

平うね整形マルチ

イーザーD型可変平うねロータリマルチ

EZR15DM

マルチと一体型の平うね整形ロータリ
設定箇所を少なくすることで使い方がイーザー♪



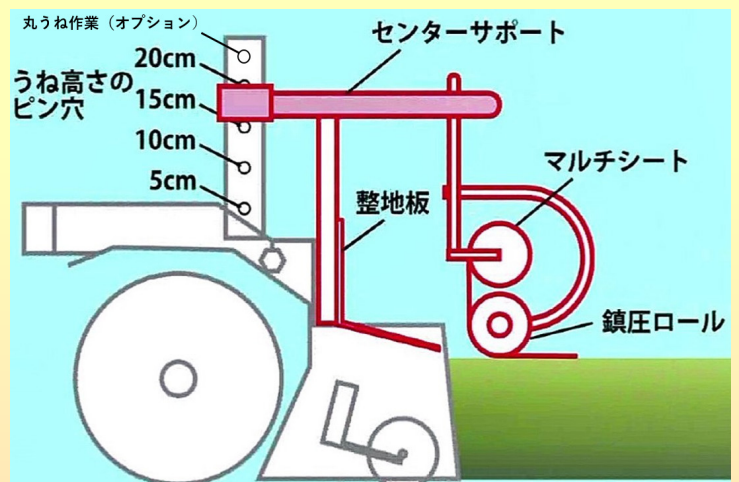
マルチ作業風景

イーザーなポイントをご紹介

- ① 新型整地板により、従来よりうね幅の調整が更に簡単に。
- ② 「うね高さ」は4つの高さのピン穴にピンを差し、センターサポートをピンの上に置いて固定するだけの調整。
(整地板、マルチシート、鎮圧ロールが同時に移動します)

高さを変える際、赤い部分が同時に移動しますので、「マルチシートと鎮圧ロールの調整」、「整地板と鎮圧ロールの調整」が必要ありません。

**整形部とマルチ部を一体型にして部品点数を減らす事で
お値段もお得に！ 農家様の初期投資を応援！**



	c m			
うね高さ	5	10	15	20
うね肩幅	60~110	60~104	60~98	60~92
うね裾幅	70~120	77~120	83~120	89~120
適応シート幅	95~160			

② 台形うねは高さ上がるほど最大うね肩幅は狭くなります。
詳細は上表をご確認ください。

★ワンポイントアドバイス★ マルチ作業を行う場合は、マルチシートと、うねサイズの適合を確認ください。

うね肩幅 + (高さ × 2) + (マルチの土掛け部分 10cm × 2)

例：うね肩幅 75cm + (高さ 20cm × 2) + 土掛け部分 20cm = 135cm

うねたてとマルチのことなら



株式会社 アグリアタッチ研究所

主要諸元

型式	種類	全長(mm)	全高(mm)	全幅(mm)	重量 (kg)
EZR15DM-●M	整形マルチロータリ	1000 ※1 1300 ※2	1150 ※3 800 ※4	1100 ※5	80
EZR15DM-●L	整形マルチロータリ	1000 ※1 1300 ※2	1150 ※3 800 ※4	1100 ※5	85

※1 マルチアームを上げた全長 ※2マルチ作業時の全長 ※3マルチアームを上げた全高 ※4マルチ作業時の全高
 ※5 出荷時(全幅はうねサイズによって変わります) 整形器全幅：うね裾幅 + 30cm マルチ作業全幅：うね裾幅 + 50cm

型式・価格 一覧

メーカー型式	発注コード	価格(税別)	価格(税込10%)	適応管理機
EZR15DM-●M	型式末尾の●M・●Lはメーカー本機により異なります			中型汎用管理機
EZR15DM-●L				大型汎用管理機

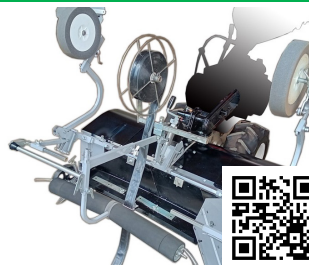
オプション ※土壌消毒機は別途お問い合わせください。

品名・型式	発注コード	価格(税別)	価格(税込10%)	備考
マーカセット SMK-1		詳しくは最寄りの 農機販売店様に お問い合わせください。		うね芯間を一定にするためのマーキング
イージーD型可変用 丸うね組替キット MM-KKEZ				95cmマルチ専用の丸うねマルチ作業が可能
灌水チューブセット1条用 KST2-R1				灌水チューブを同時敷設。ガイド付き
灌水チューブセット2条用 KST2-R2				ローターを地面に着けずに移動できる補助車輪
移動車輪 IDS1				「マルチ畦内同時消毒」ができます。
土壌消毒機2条用 P2F1D-EZR15D(●L)	要確認			適応機種：EZR15DM-●L
土壌消毒機3条用 P3F1D-EZR15D(●L)				(大型汎用管理機のみ)
土壌消毒機4条用 P4F1D-EZR15D(●L)				



マーカセット SMK-1

うね芯間を一定にするための
マーキングができます。
うね裾端から1mまで対応
※芯間=うね裾幅の半分+1mまで



灌水チューブ1条用 KST2-R1

灌水チューブ2条用 KST2-R2
灌水チューブを同時敷設できます
ガイド金具付きで敷設位置も指定できます
対応チューブ：幅4~6.5cm
巻径35cmまで 芯穴径3.5cm以上
※マルチシートの下側に敷設していきます



移動用車輪 IDS1

整形機のメインサポートに
差し込むだけで装着。
ローターを地面に着けないで移動できます。
納屋から圃場迄の距離が
遠い場合に便利です。
※マーカセットの併用は不可



イージーD型可変用 丸うね組替キット MM-KKEZ

丸うね整地板を装着し、ガイドローラーを
交換することで95cmマルチで丸うね作業
ができます。

マルチと一体型で、オプションの拡張性はあまりございません。マーカセット・移動車輪・灌水チューブ、丸うね組替キットのみ対応。

※適応外：広溝セット・コーナーカット板・平らな整地板・12D整地板・ローター軸受けセット

※うね肩幅110cm以上に広げたい場合は、「ダブル可変平うね」シリーズをお求めください。

※土壌消毒も同時に行いたい場合は、大型タイプをお求めください。



株式会社アグリアタッチ研究所

Agri attach Labo

本社：〒421-3301 静岡県富士市北松野1204番地
TEL(0545)85-3215 FAX(0545)85-2076
URL：https://www.agri-attach.co.jp/



●このカタログの仕様は改良などにより、予告なく変更することがあります。



安全に関するご注意

- ご使用の際は取扱説明書をよくお読みのうえ、正しくお使いください。
- 無理な運転は商品の寿命を縮め、故障・事故の原因となることがあります。
- 故障・事故を未然に防止するため、定期点検は必ずおこなってください。

作成：2024年1月