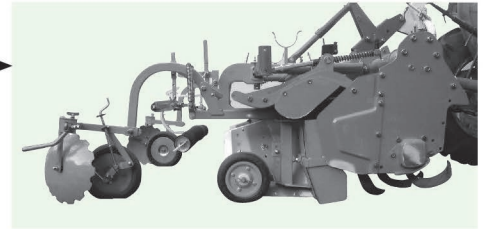


台形うね整形マルチ

DV15N-RM
DV20N-RM

①ワンタッチ装着しかも省馬力

当社独自のUの字取付ヒッチにより、リヤカバーを付けたままロータリ後部ヒッチへピン2本で装着できます。しかも整形器はロータリの爪ギリギリまで接近でき、省馬力で高効率です。また、整形器は完成品出荷なので、組立不用です



②カンタンな作業姿勢調整

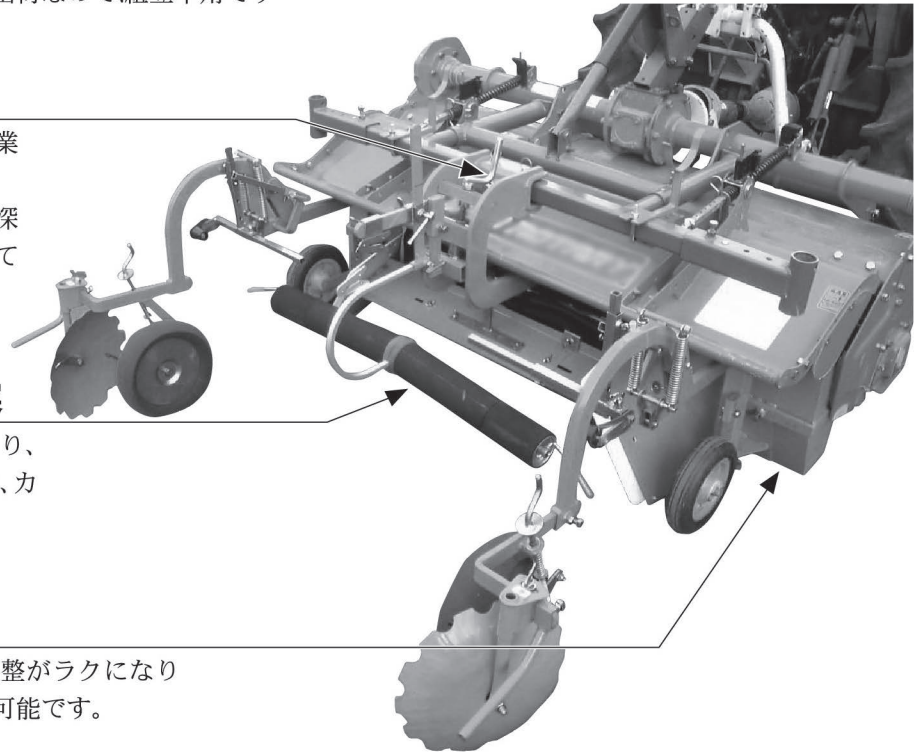
Uの字取付ヒッチにハンドル式作業姿勢調整機構がついています。まず、ロータリの尾輪ハンドルで耕深調整をして、次に作業姿勢を調整して下さい。

③マルチ作業がカンタン確実

全面鎮圧ロール式マルチガイドにより、うね面に密着したマルチ作業ができ、カンタンな調整が可能です。

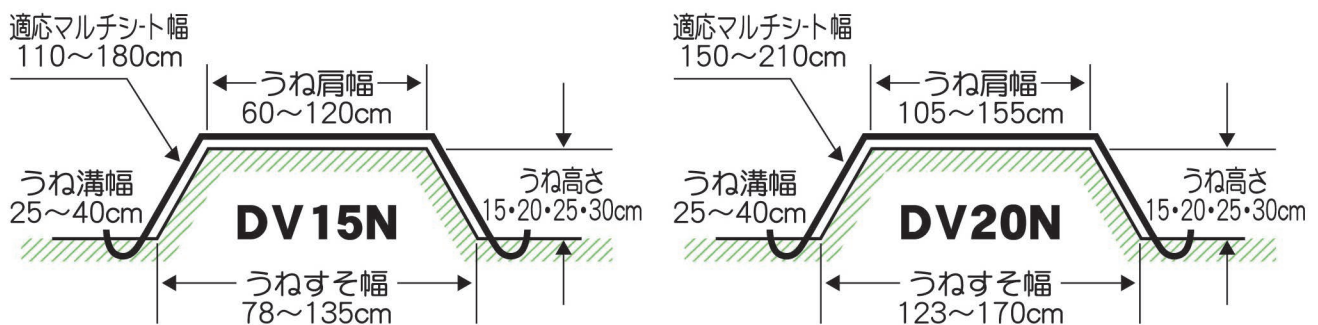
④左右スライド式延長板

左右スライド式延長板装備で取付調整がラクになり往復25~40cmの畦間の残土処理が可能です。



寸法

最大うねすそ幅 = ロータリ耕幅 - 26cm (うね溝幅13cm×2)



注意！(うね高さ25~30cmでは圃場条件により広い肩幅では土量が足りなくなる場合があります。)
(上記寸法は最大寸法です。うね高さ等により最大寸法は狭くなります。ご了承下さい。)

セット構成

台形うね整形マルチ

DV15N-RM
DV20N-RM

台形うね整形器

DV15N-R
DV20N-R

別売*うね盛爪セット

(土量が足りない時の交換板爪)

台形マルチ

DV15N-M
DV20N-M



株式会社アグリアタッチ研究所

TEL.<0545>85-3215